



MARCA



MODELO

SHAKER 400 FW

Categoría producto: VAREADOR

Grupo producto: ELECTRICO

Potencia: 12 V.

Versión: 1.0

Publicación: 01-17

FIG 1

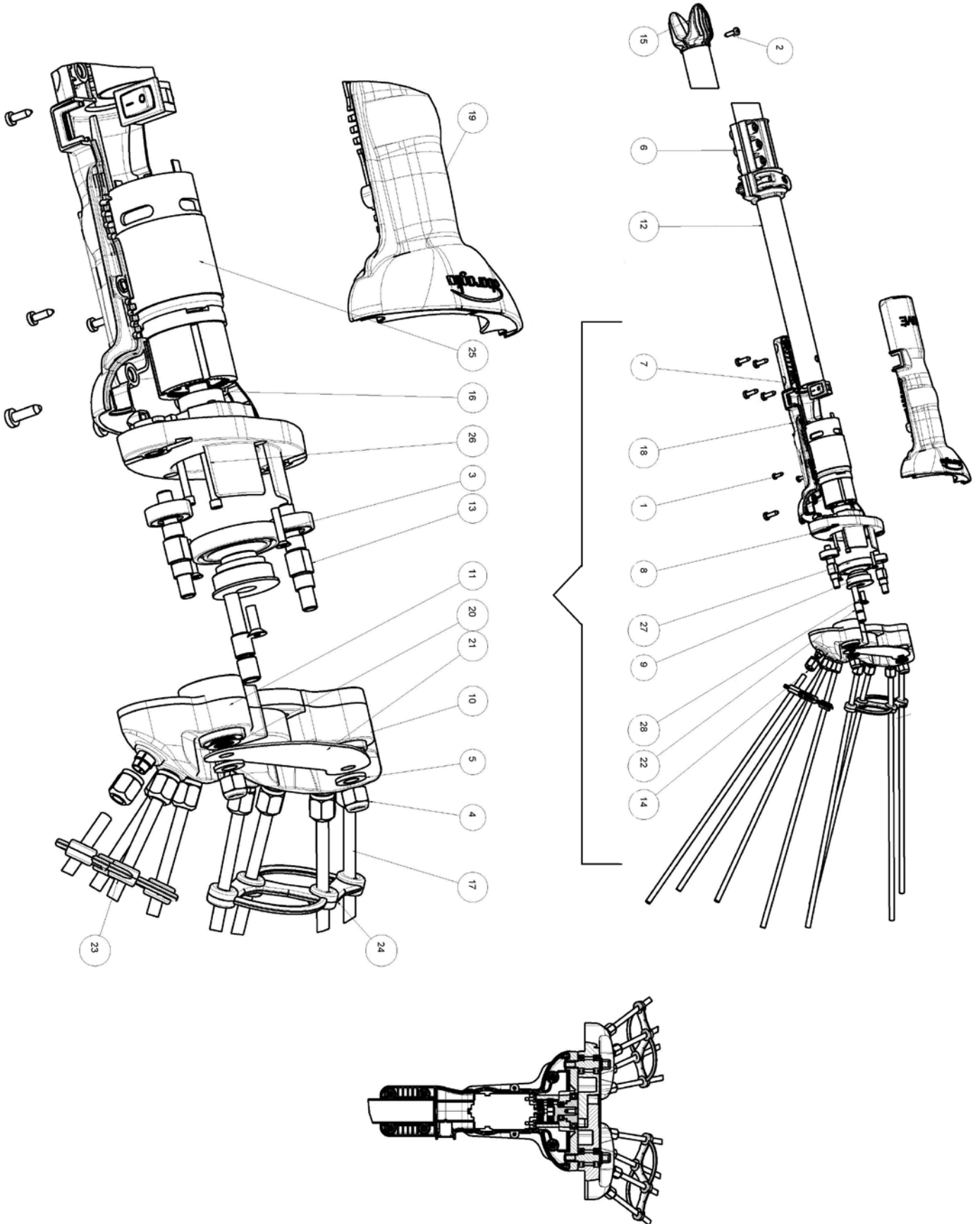


FIG. 1 SHAKER 400 FW

Nº	Nº Ref.	Descripción	English name	Uds.
1	32222816	TORNILLO M 2.9X9.5	SCREW 2.9X9.5	2
2	32222956	TORNILLO M 3.9X13	SCREW 3.9X13	8
3	32346846	TORNILLO M 3X16	SCREW 3X16	2
4	34110416	TUERCA 6	NUT 6	2
5	35155416	ARADELA PLANA	WASHER	2
6	PROMA0292	BLOQUEO VARILLA	ROD BLOCK	1
7	PRTUL0190	INTERRUPTOR	SWITCH	1
8	SBR1005401	BASE PIN SHAKER 400	PIN BASE	1
9	SBR20053009	ESCENTRICO OSCILANTE	WOBBLE DISC	1
10	SBR20053010	MORDAZA VARILLAS IZQUIERDA	LEFT CLAMP	1
11	SBR20053011	MORDAZA VARILLAS DERECHA	RIGHT CLAMP SUPPORT	1
12	SBR20053017	TUBO TELESCOPICO	TELESCOPIC TUBE	1
13	SBR20055017	BULON GUIA	GUIDE PIN	2
14	SBR20055056	TUERCA BLOQUEO VARILLA	BLOCK NUT	8
15	SBR20055058	PROTECCION	GUARD	1
16	SBR20056010	COJINETE 698VV-NSK19X8H6	BEARING 698VV-NSK19X8H6	5
17	SBR20056013	VARILLA CARBONO	ROD	8
18	SBR20056018TU	CARCASA INFERIOR	LOWER COVER	1
19	SBR20056019TU	CARCASA SUPERIOR	UPPER COVER	1
20	SBR20056144	ARADELA	WASHER GASKET	2
21	SBR20056149	CONEXION PLACA	CONNECTION PLATE	1
22	SBR20056151	EJE	SHAFT	2
23	SBR20056153	ANTISCHOCK DERECHO	RIGHT ANTISHOCK	1
24	SBR20056154	ANTISCHOCK IZQUIERDO	LEFT ANTISHOCK	1
25	SBR30056001	MOTOR ELECTRICO	ELECTRIC MOTOR	1
26	SBR30056002	TORNILLO M 3X35	SCREW 3X35	4
27	SBR30056017	COJINETE	BEARING	1
28	SBR30056023	TORNILLO M 4X10	SCREW 4X10	1