



**MARCA**



**MODELO**

**BEST 100 DPE-V15**

**Categoría producto: DESBROZADOR**

**Grupo producto: ELÉCTRICO**

**Potencia: 1.000 W.**

**Versión: 2.0**

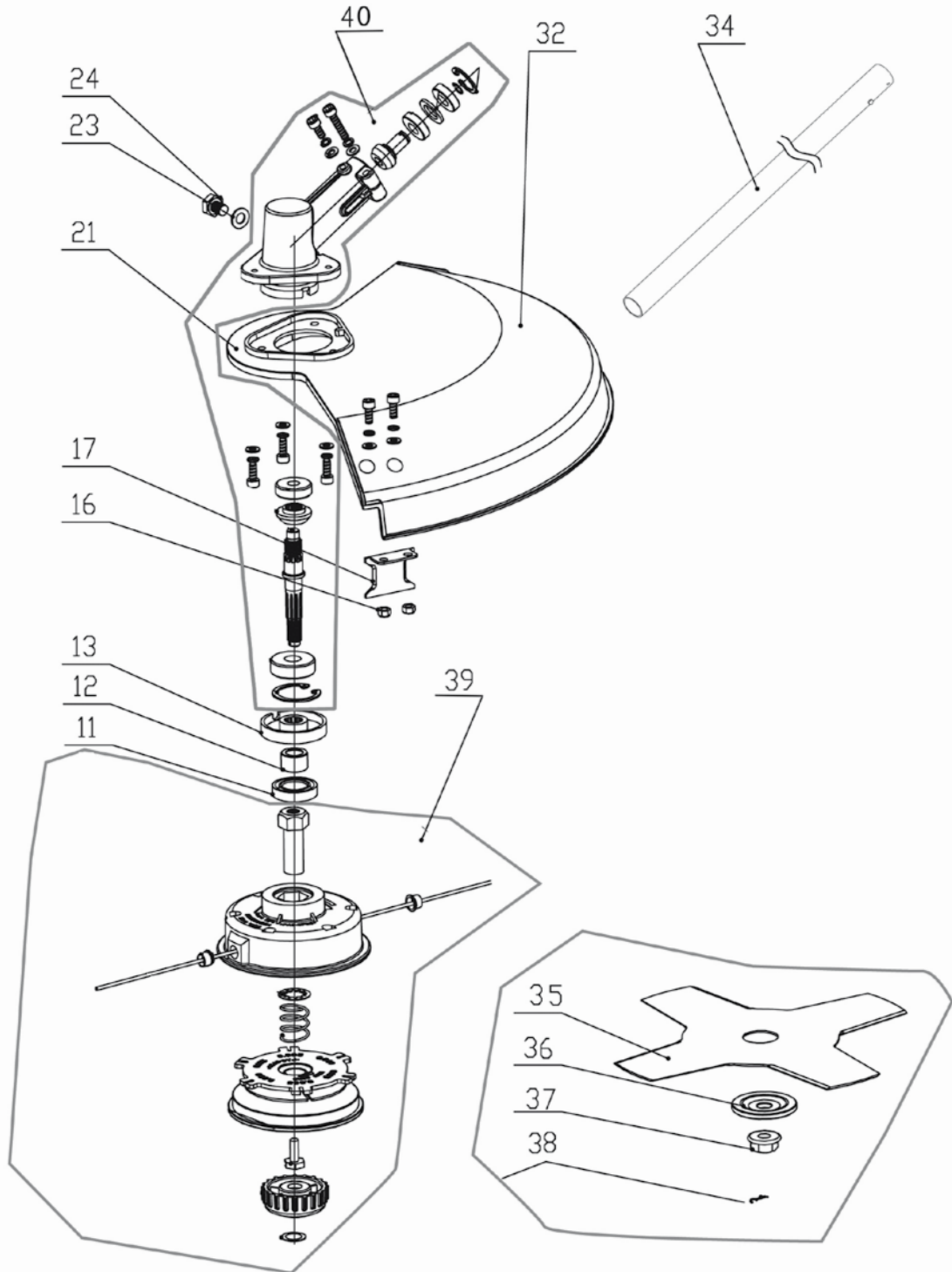
**Publicación: 12-15**



**FIG.1 BEST 100 DPE-V15**

Nº	Nº Ref.	Descripción	Uds.	Nº	Nº Ref.	Descripción	Uds.
1	HKPMT05-1	Cable + clavija	1	31	HKPMT05-31	Conector varilla	1
2	HKPMT05-2	Manguito cable	1	32	HKPMT05-32	Cojinete	1
3	HKPMT05-3	Fijador cable	1	33	HKPMT05-33	Frenillo	1
4	HKPMT05-4	Carcasa izqda.	1	34	HKPMT05-34	Cierre fijador	1
5	HKPMT05-5	Prensa cable	1	35	HKPMT05-35	Muelle	1
6	HKPMT05-6	Placa izqda.	1	36	HKPMT05-36	Tubo superior	1
7	HKPMT05-7	Soporte	1	37	HKPMT05-37	Amortiguador	3
8	HKPMT05-8	Muelle	1	38	HKPMT05-38	Varilla transmisión	1
9	HKPMT05-9	Gatillo	1	39	HKPMT05-39	Conector tubos	1
10	HKPMT05-10	Capacitador	1	40	HKPMT05-40	Arandela Ø 5	1
11	HKPMT05-11	Pasador	2	41	HKPMT05-41	Arandela Ø 5	1
12	HKPMT05-12	Interruptor	1	42	HKPMT05-42	Tornillo M5x12	1
13	HKPMT05-13	Terminal	4	43	HKPMT05-43	Tornillo M5x25	1
14	HKPMT05-14	Tubo conector	1	44	HKPMT05-44	Pomo apriete	1
15	HKPMT05-15	Cable	1	45	HKPMT05-45	Tuerca M6	1
16	HKPMT05-16	Junta	1	46	HKPMT05-46	Casquillo	1
17	HKPMT05-17	Resistencia	1	47	HKPMT05-47	Anillo	2
18	HKPMT05-18	Tornillo	2	48	HKPMT05-48	Arandela	2
19	HKPMT05-19	Porta escobilla	2	49	HKPMT05-49	Casquillo	1
20	HKPMT05-20	Escobilla	2	50	HKPMT05-50	Casquillo	1
21	HKPMT05-21	Tapa motor	1	51	HKPMT05-51	Conector varillas	1
22	HKPMT05-22	Tornillo M4x14	4	52	HKPMT05-52	Frenillo	1
23	HKPMT05-23	Cojinete	1	53	HKPMT05-53	Tornillo	13
24	HKPMT05-24	Inducido	1	54	HKPMT05-54	Placa drcha.	1
25	HKPMT05-25	Cojinete	1	55	HKPMT05-55	Carcasa drcha.	1
26	HKPMT05-26	Inductora	1	56	HKPMT05-56	Tubo protector	1
27	HKPMT05-27	Tornillo	2	57	HKPMT05-57	Tubo protector	2
28	HKPMT05-28	Placa	1	58	HKPMT05-58	Asidero	1
29	HKPMT05-29	Soporte	1	59	HKPMT05-59	Arnés	1
30	HKPMT05-30	Cojinete	1				

FIG 2



**FIG.2 BEST 100 DPE-V15**

Nº	Nº Ref.	Descripción	Uds.	Nº	Nº Ref.	Descripción	Uds.
11	HKPGTD05-11	Reten 19x32x7	1	32	HKPGTD05-32	Protector	1
12	HKPGTD05-12	Casquillo	1	34	HKPGTD05-34	Turbo inf.	1
13	HKPGTD05-13	Placa disco	1	35	HKPGTD05-35	Disco 4D	1
16	HKPGTD05-16	Tuerca M5	2	36	HKPGTD05-36	Placa presión disco	1
17	HKPGTD05-17	Cuchilla	1	37	HKPGTD05-37	Tuerca disco	1
21	HKPGTD05-21	Protector	1	38	HKPGTD05-38	Pasador	1
23	HKPGTD05-23	Junta	1	39	HKPGTD05-39	Cabezal hilo	1
24	HKPGTD05-24	Tornillo tapón	1	40	HKPGTD05-40	Cabezal engranajes	1