



MARCA



MODELO

CHOPPER 406 VE

Categoría producto: CACHADORA

Grupo producto: ELÉCTRICO

Potencia: 3.000 W.

Versión: 1.0

Publicación: 04-15

FIG 1

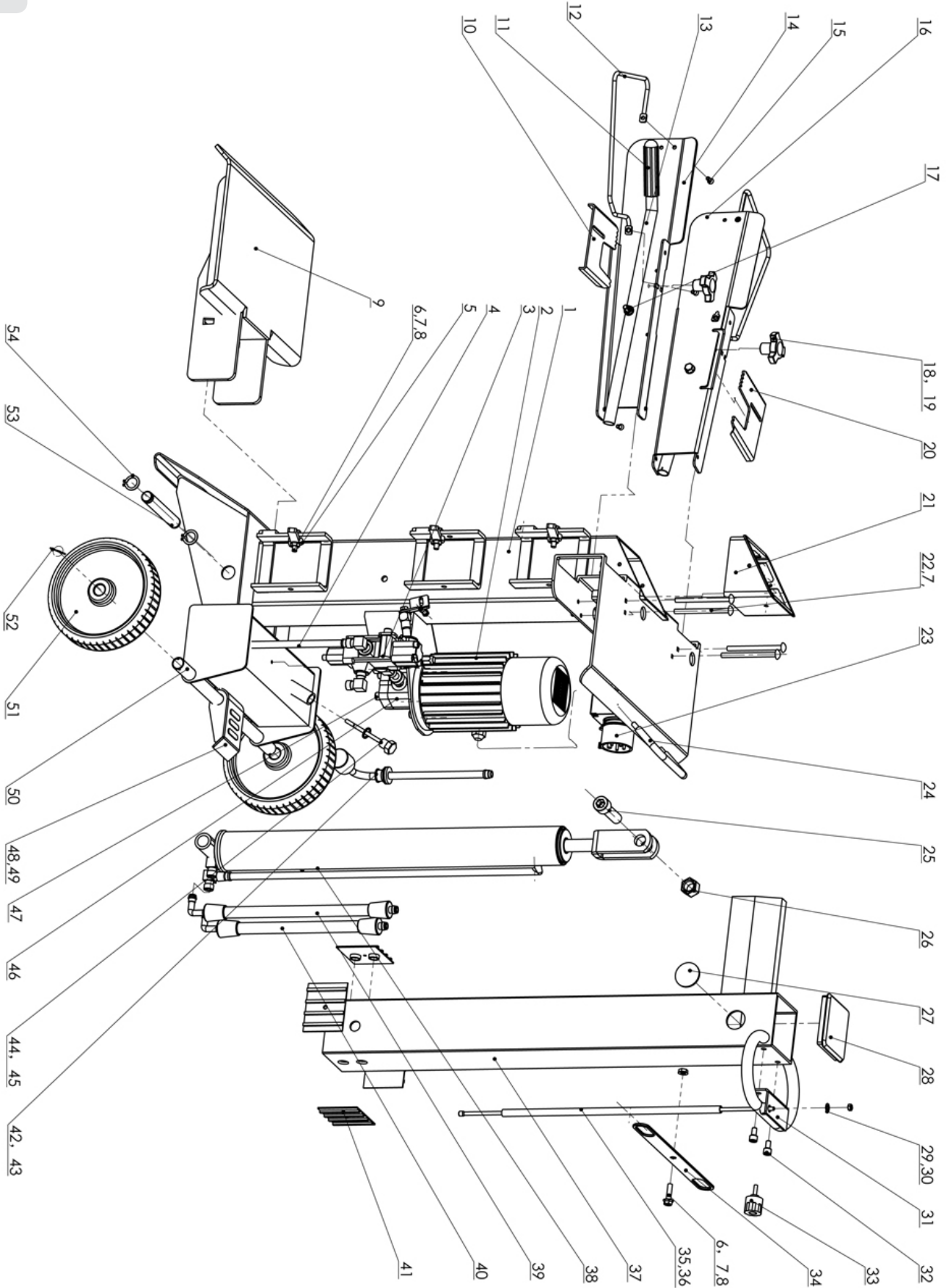


FIG.1 CHOPPER 406 VE

Nº	Nº Ref.	Descripción	Ud.	Nº	Nº Ref.	Descripción	Ud.
1	78CHOPPER406-1	Chásis	1	28	78CHOPPER406-28	Placa tapa	1
2	78CHOPPER406-2	Motor	1	29	78CHOPPER406-29	Tuerca M6	1
3	78CHOPPER406-3	Válvula kit	1	30	78CHOPPER406-30	Arandela	1
4	78CHOPPER406-4	Manguito	1	31	78CHOPPER406-31	Placz	1
5	78CHOPPER406-5	Placa	6	32	78CHOPPER406-32	Tornillo M8x15	2
6	78CHOPPER406-6	Tornillo M8x25	6	33	78CHOPPER406-33	Pomo	1
7	78CHOPPER406-7	Tuerca	6	34	78CHOPPER406-34	Pletina	1
8	78CHOPPER406-8	Arandela	18	35	78CHOPPER406-35	Cable	1
9	78CHOPPER406-9	Base apoyo	1	36	78CHOPPER406-36	Funda	1
10	78CHOPPER406-10	Placa dch.	1	37	78CHOPPER406-37	Columna	1
11	78CHOPPER406-11	Puño	2	38	78CHOPPER406-38	Hidráulico	1
12	78CHOPPER406-12	Protector	2	39	78CHOPPER406-39	Tubo aceite 1	1
13	78CHOPPER406-13	Mango	2	40	78CHOPPER406-40	Tubo aceite 2	1
14	78CHOPPER406-14	Carcasa dch.	1	41	78CHOPPER406-41	Tapas	1
15	78CHOPPER406-15	Tornillo M6x14	2	42	78CHOPPER406-42	Tubo aceite	1
16	78CHOPPER406-16	Carcasa izq.	1	43	78CHOPPER406-43	Conector	1
17	78CHOPPER406-17	Tornillo	2	44	78CHOPPER406-44	Cala nivel	1
18	78CHOPPER406-18	Pomo	2	45	78CHOPPER406-45	Junta	1
19	78CHOPPER406-19	Tornillo M8x16	2	46	78CHOPPER406-46	Bomba aceite	1
20	78CHOPPER406-20	Placa izq.	1	47	78CHOPPER406-47	Tornillo	2
21	78CHOPPER406-21	Soporte	1 set	48	78CHOPPER406-48	Muelle	1
22	78CHOPPER406-22	Tornillo M8x10	4	49	78CHOPPER406-49	Pedal	1
23	78CHOPPER406-23	Interruptor	1	50	78CHOPPER406-50	Depósito aceite	1
24	78CHOPPER406-24	Asidero	1	51	78CHOPPER406-51	Rueda	2
25	78CHOPPER406-25	Tornillo M18x65	1	52	78CHOPPER406-52	Pasador	2
26	78CHOPPER406-26	Tuerca M18	1	53	78CHOPPER406-53	Eje	1
27	78CHOPPER406-27	Tapón	1	54	78CHOPPER406-54	Frenillo	2