



**MARCA**



**MODELO**

**CHOPPER 352 E**

**Categoría producto: CACHADORA**

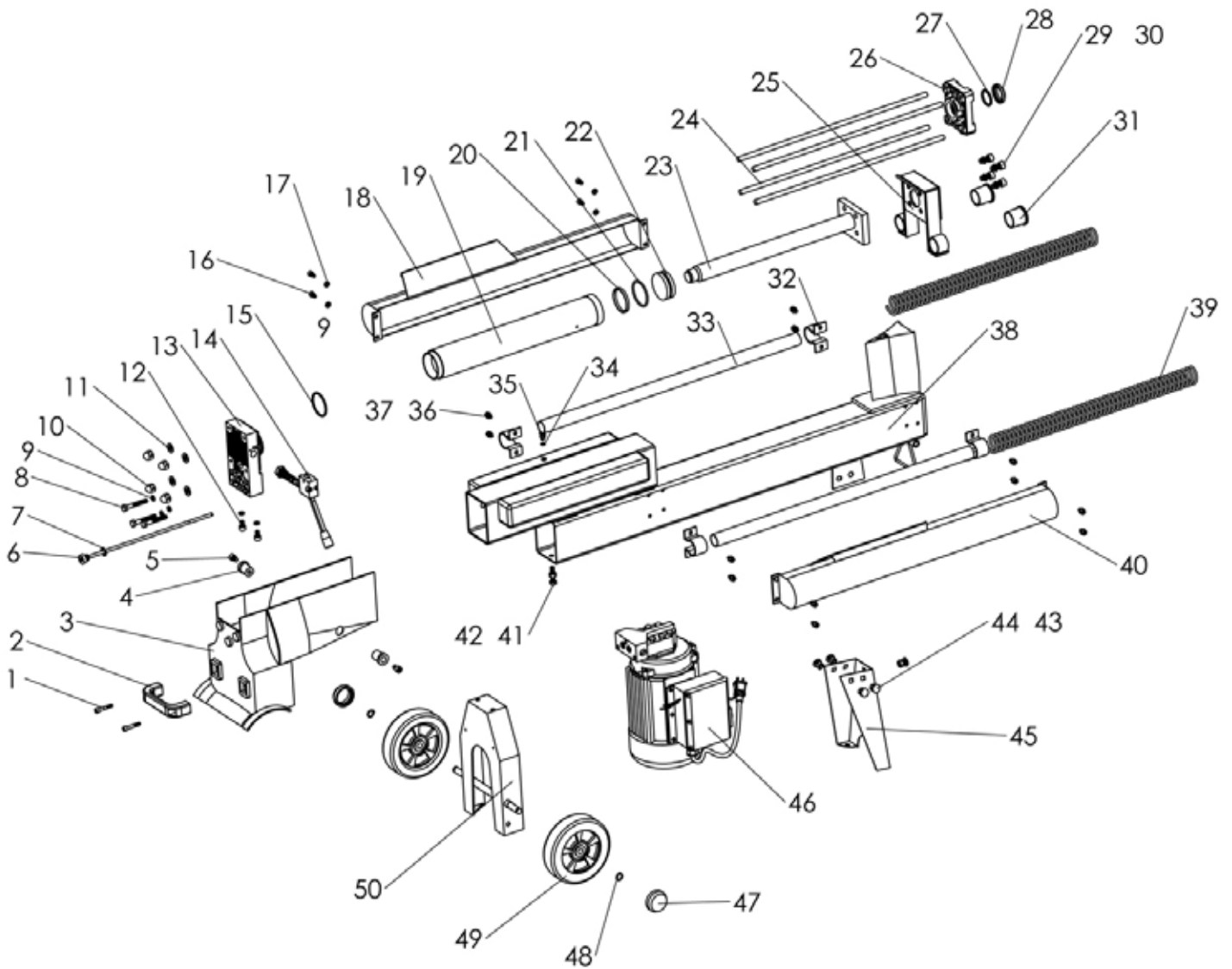
**Grupo producto: ELÉCTRICO**

**Potenciaa: 2.100 W.**

**Versión: 1.0**

**Publicación: 04-15**

FIG 1



**FIG.1 CHOPPER 352 E**

Nº	Nº Ref.	Descripción	Nº	Nº Ref.	Descripción
1	78CHOPPER352E-1	Tornillo	26	78CHOPPER352E-26	Placa
2	78CHOPPER352E-2	Asidero	27	78CHOPPER352E-27	Junta
3	78CHOPPER352E-3	Carcasa	28	78CHOPPER352E-28	Anillo
4	78CHOPPER352E-4	Casquillo carcasa	29	78CHOPPER352E-29	Tornillo
5	78CHOPPER352E-5	Tornillo	30	78CHOPPER352E-30	Arandela
6	78CHOPPER352E-6	Tornillo	31	78CHOPPER352E-31	Casquillo
7	78CHOPPER352E-7	Arandela	32	78CHOPPER352E-32	Abrazadera
8	78CHOPPER352E-8	Tornillo	33	78CHOPPER352E-33	Tubo
9	78CHOPPER352E-9	Arandela	34	78CHOPPER352E-34	Arandela
10	78CHOPPER352E-10	Tuerca ciega	35	78CHOPPER352E-35	Tuerca
11	78CHOPPER352E-11	Arandela	36	78CHOPPER352E-36	Tornillo
12	78CHOPPER352E-12	Tornillo	37	78CHOPPER352E-37	Arandela
13	78CHOPPER352E-13	Placa	38	78CHOPPER352E-38	Chásis
14	78CHOPPER352E-14	Válvula	39	78CHOPPER352E-39	Muelle
15	78CHOPPER352E-15	Anillo junta	40	78CHOPPER352E-40	Carcasa
16	78CHOPPER352E-16	Tornillo	41	78CHOPPER352E-41	Tornillo
17	78CHOPPER352E-17	Arandela	42	78CHOPPER352E-42	Tuerca
18	78CHOPPER352E-18	Carcasa	43	78CHOPPER352E-43	Arandela
19	78CHOPPER352E-19	Tubo hidráulico	44	78CHOPPER352E-44	Tornillo
20	78CHOPPER352E-20	Anillo junta	45	78CHOPPER352E-45	Tapa
21	78CHOPPER352E-21	Anillo tórico	46	78CHOPPER352E-46	Motor
22	78CHOPPER352E-22	Pistón hidráulico	47	78CHOPPER352E-47	Tapón rueda
23	78CHOPPER352E-23	Eje hidráulico	48	78CHOPPER352E-48	Frenillo rueda
24	78CHOPPER352E-24	Varillas guía	49	78CHOPPER352E-49	Rueda
25	78CHOPPER352E-25	Base empujador	50	78CHOPPER352E-50	Soporte ruedas