

21.01.2013 |

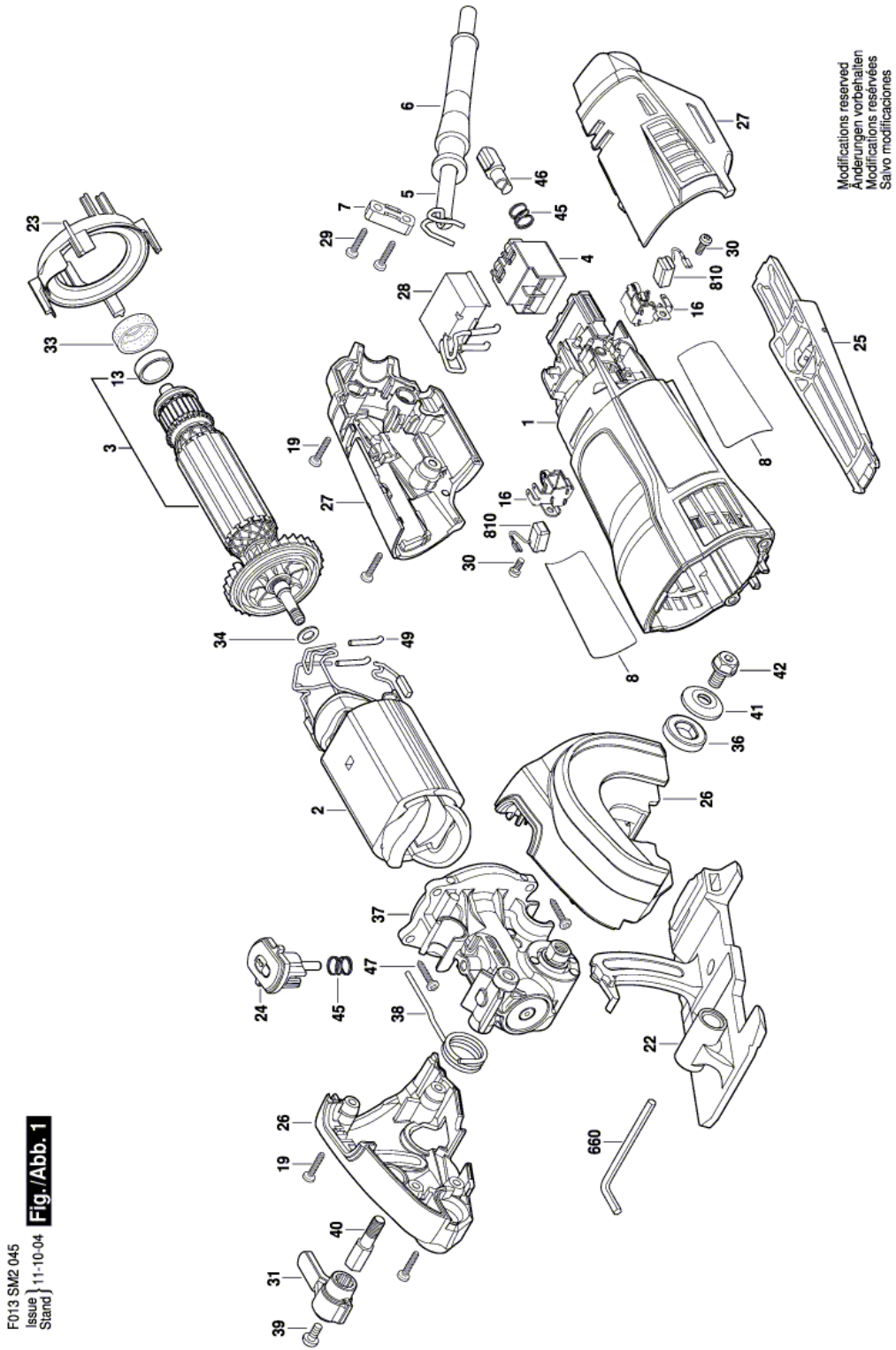
Herramienta múltiple - F 013 SM2 045 - DSM20

www.powertools-aftersaleservice.com



BOSCH

Figura - tipo E



F013 SM2 045
Issue } 11-10-04
Stand } **Fig./Abb. 1**