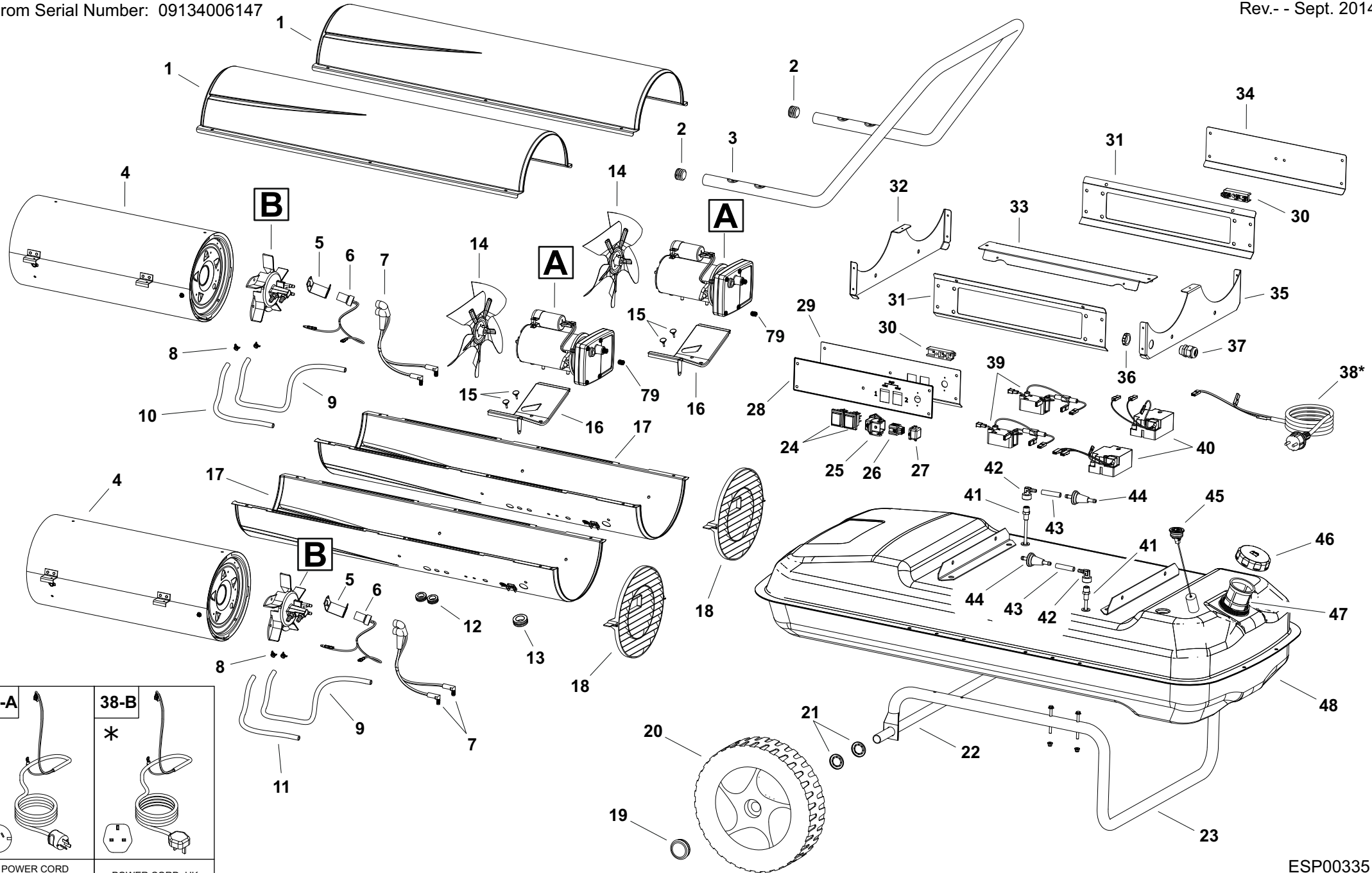
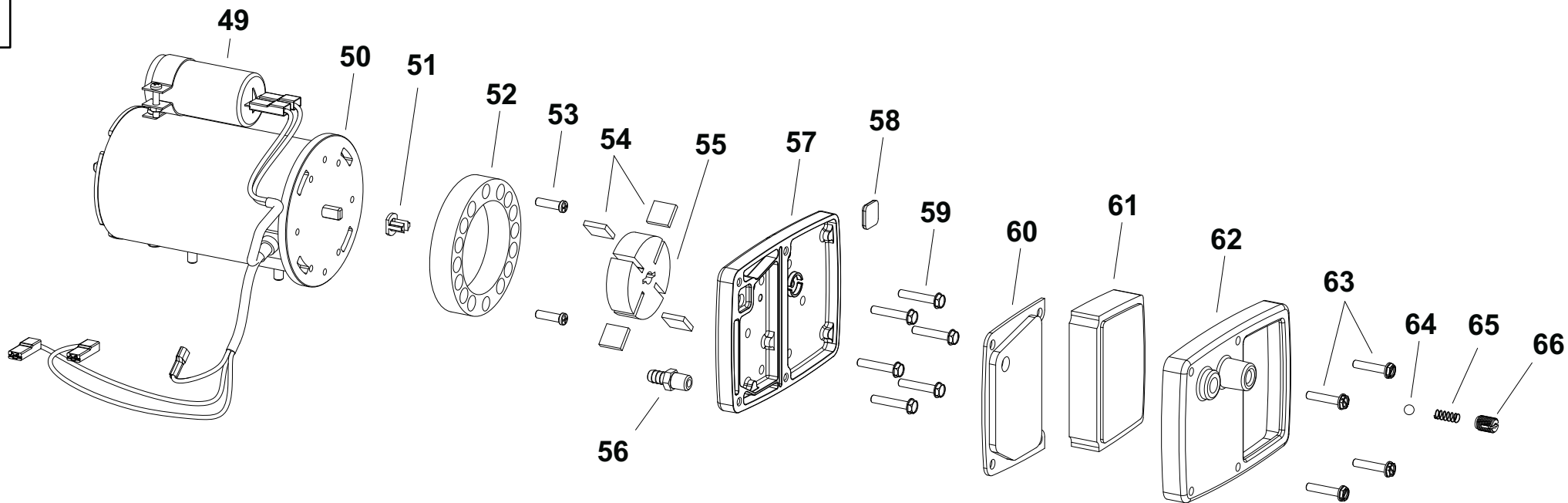


From Serial Number: 09134006147

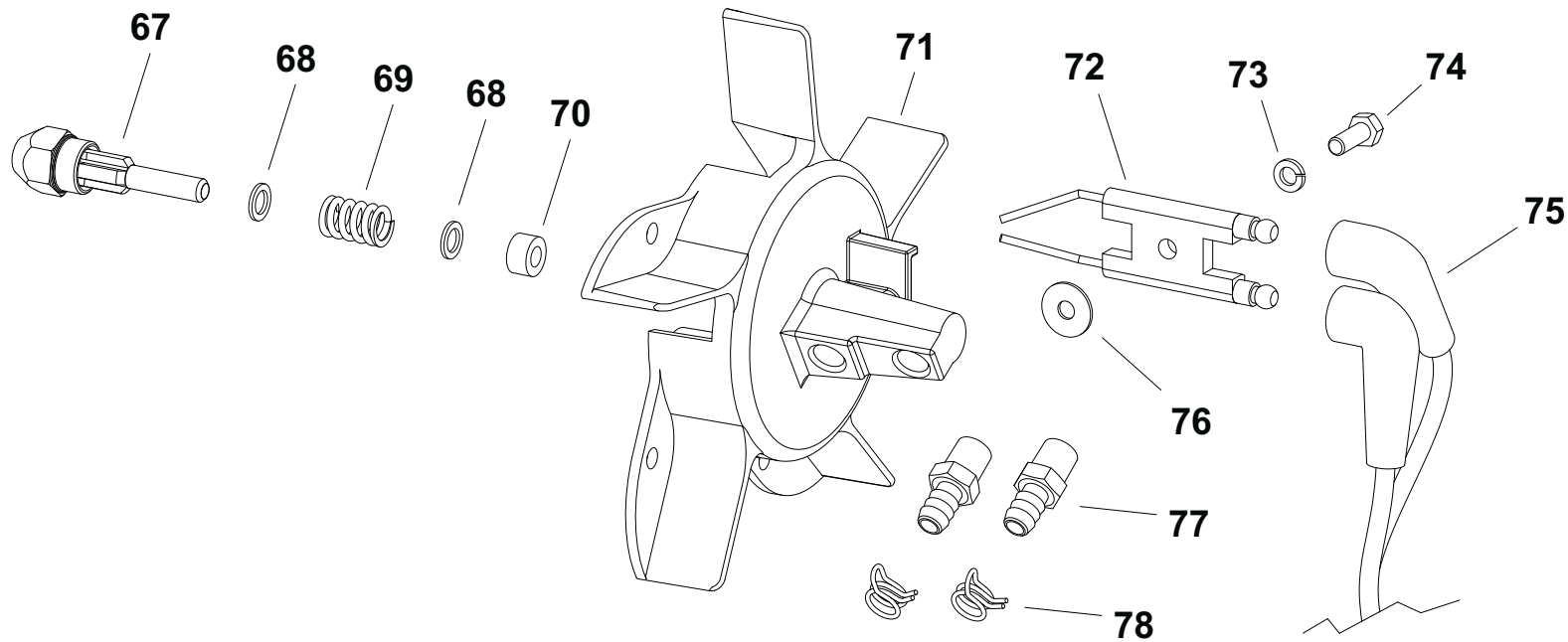
Rev. - - Sept. 2014



**A**



**B**



<b>Pos.</b>	<b>Código</b>	<b>Descripción</b>
1	4110.360	TAPA SUPERIOR
2	4111.057	TAPÓN MANERAL
3	4100.162	MANERAL
4	4110.595	CÁMARA COMBUSTIÓN
5	4100.659	SOPORTE FOTOCÉLULA
6	4110.364	FOTOCÉLULA
7	4111.831	CABLE ELÉCTRODO
8	4110.159	ABRAZADERA
9	4104.147	LINEA AIRE
10	4100.187	LINEA COMBUSTIBLE
11	4100.189	LINEA COMBUSTIBLE
12	4101.151	ARANDELA GOMA
13	4160.646	ARANDELA GOMA
14	4105.062	VENTILADOR
15	4150.553	TOPE GOMA
16	4110.186	SOPORTE MOTOR
17	4111.926	TAPA INFERIOR
18	4103.695	PROTECCIÓN VENTILADOR
19	4111.480	TAPA RUEDA
20	4110.978	RUEDA
21	4111.072	ARANDELA RUEDA
22	4032.478	EJE RUEDAS
23	4032.476	SOPORTE RUEDAS
24	4165.204	INTERRUPTOR ON/OFF
25	4160.647	CONECTOR HEMBRA
26	4160.647	CONECTOR HEMBRA
27	4162.467	TAPA CONECTOR
28	4100.181	ETIQUETA PANEL
29	4100.179	CONTROL PANEL
30	4106.110	REGLETA TERMINALES
31	4100.176	TAPA LATERAL
32	4100.168	SOPORTE TAPA
33	4100.172	SOPORTE INTERNO
34	4100.174	TAPA LATERAL
35	4100.170	SOPORTE TAPA
36	4100.656	TUERCA PRENSA
37	4150.528	CABLE ALIMENTACIÓN
38	4033.253	POWER CORD SCHUKO (TYPE F+E)
38-A	4033.252	POWER CORD NEW ZEALAND (TYPE I)
38-B	4033.302	POWER CORD UK (TYPE G)
39	4104.193	CONTROL LLAMA
40	4111.833	TRANSFORMADOR
41	4100.191	LINEA DEPÓSITO
42	4100.192	RACOR 90°
43	4100.193	LINEA COMB
44	4100.630	FILTRO COMBUSTIBLE
45	4260.105	TAPÓN NIVEL
46	4260.100	TAPÓN DEPÓSITO
47	4290.083	FILTRO DEPÓSITO
48	4100.164	DEPÓSITO COMB.

<b>Pos.</b>	<b>Código</b>	<b>Descripción</b>
49	4110.294	CONDENSADOR
50	4110.452	MOTOR
51	4108.635	ACOPLAMIENTO ROTOR
52	4101.532	CUERPO BOMBA
53	4108.590	TORNILLO CUERPO
54	4101.666	PALETA
55	4103.441	ROTOR
56	4104.118	RACOR TOMA AIRE
57	4101.325	TAPA FINAL BOMBA
58	4101.333	FILTRO LINEA
59	4108.536	TORNILLO TAPA
60	4101.341	FILTRO SALIDA AIRE
61	4101.358	FILTRO ENTRADA AIRE
62	4108.643	TAPA FINAL FILTRO
63	4108.528	TORNILLO TAPA
64	4108.379	BOLA ACERO
65	4102.141	MUELLE AJUSTE PRESIÓN
66	4102.133	TORNILLO AJUSTE PRESIÓN
67	4103.898	BOQUILLA
68	4100.525	ARANDELA BOQUILLA
69	4100.533	MUELLE BOQUILLA
70	4101.622	ARANDELA GOMA BOQUILLA
71	4110.377	CUERPO QUEMADOR
72	4110.337	ELÉCTRODO
73	4110.393	ARANDELA
74	4110.363	TORNILLO
75	4111.831	CABLE ELÉCTRODO
76	4110.394	ARANDELA PLASTICO
77	4104.118	RACOR TOMA AIRE
78	4110.159	ABRAZADERA
79	4102.125	TORNILLO TOMA PRESIÓN