



MARCA

MODELO



CHOPPER 852ZG-V20

Categoría producto: CACHADORA

Grupo producto: GASOLINA

Cilindrada: 196 cc

Versión: V20

Publicación: 09-21

Cód. Maquina: 51-0011



FICHA TÉCNICA

CHOPPER 852ZG-V20 (51-0011)

Corta tus troncos en cualquier lugar sin tener que depender de una instalación eléctrica o un generador. Su sistema hidráulico genera 12 toneladas de fuerza y su plataforma con ángulo regulable permite trabajar con troncos en horizontal, en vertical y en posiciones intermedias. Su nuevo sistema de empuje tiene dos velocidades permitiendo aumentar el rendimiento de los troncos cortados y el bloqueo ZHB evita las puestas en marcha involuntarias.



Motor 4 Tiempos:	Garland	Sistema de
Cilindrada (cc):	196	seguridad ZHB
Ø máx (cm):	35	Ángulo variable
Largo máx (cm):	52	Dos velocidades
Fuerza (T):	12	Asa de transporte
Peso (kg):	98	Rueda de transporte

141 kg



103x44x122



8 414218 097240

FIGURA 1

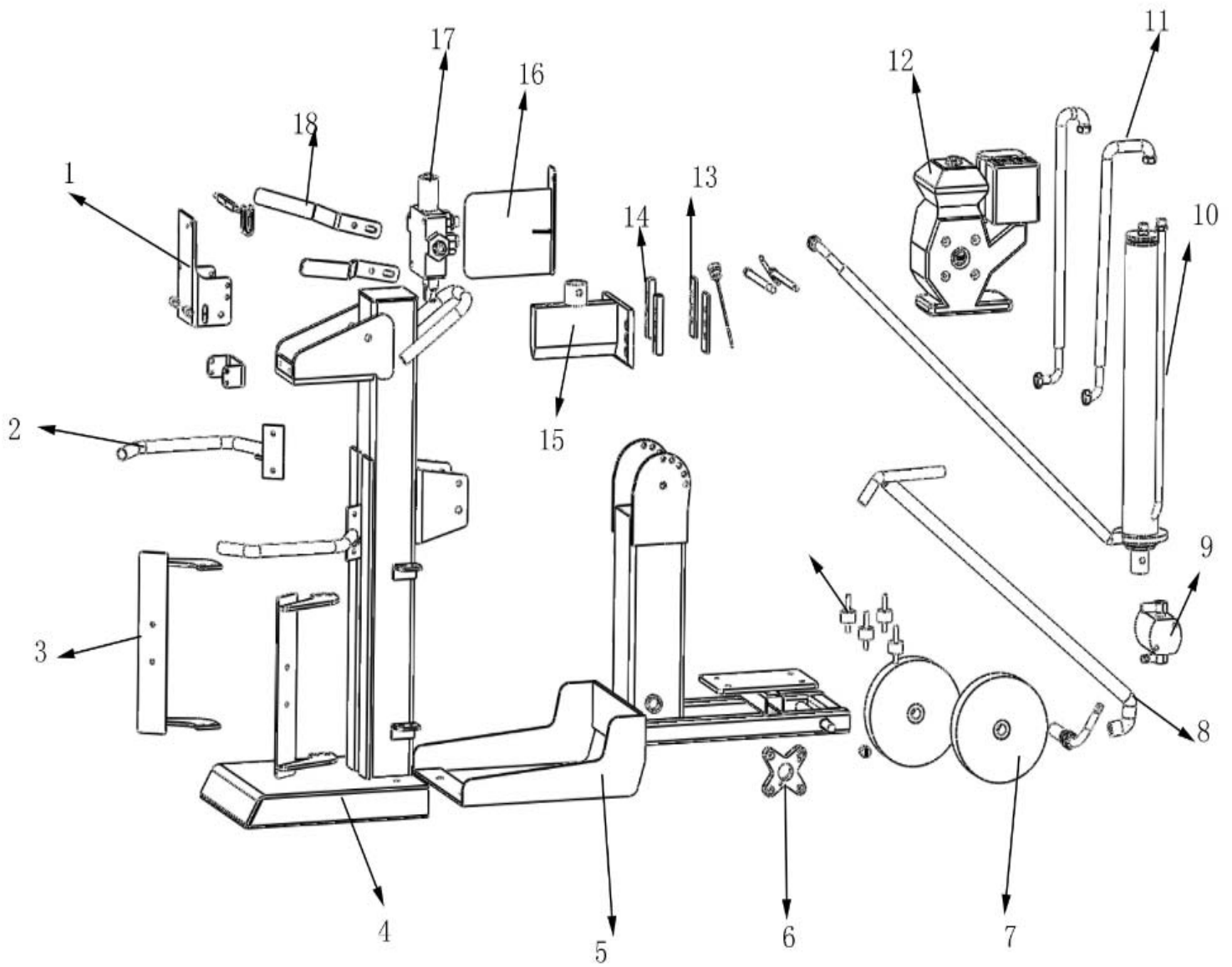


FIGURA 1 - CHOPPER 852ZG-V20

Nº	Nº Ref.	Descripción	English name	Uds.
1	CHOPPER852ZGV17-1	BASE VALVULA	SEAT FOR VALVE	1
2	CHOPPER852ZGV17-2	BRAZO SOPORTE	WOOD SUPPORT ARM	2
3	CHOPPER852ZGV17-3	CHASIS SOPORTE	WOOD SUPPORT FRAME	2
4	CHOPPER852ZGV17-4	CHASIS PRINCIPAL	WORK TABLE	1
5	CHOPPER852ZGV17-5	SOPORTE	STAND	1
6	CHOPPER852ZGV17-6	CONECTOR BOMBA	PUMP CONNECTOR	1
7	CHOPPER852ZGV17-7	RUEDA	WHEEL	2
8	CHOPPER852ZGV17-8	TUBO ACEITE	OIL PIPE	2
9	CHOPPER852ZGV17-9	BOMBA	PUMP	1
10	CHOPPER852ZGV17-10	CILINDRO HIDRAULICO	HIGH DYRAULIC CYLINDER	1
11	CHOPPER852ZGV17-11	TUBO ACEITE PRESION	HIGH PRESSURE OIL PIPE	3
12	CHOPPER852ZGV17-12	MOTOR GASOLINA	GASOLINE ENGINE	1
13	CHOPPER852ZGV17-13	GUIA SUPERIOR	LOWER GUIDING	2
14	CHOPPER852ZGV17-14	SOPORTE GUIA	GUIDING SUPPORT	2
15	CHOPPER852ZGV17-15	CACHA	SAFETY PLATE	1
16	CHOPPER852ZGV17-16	PLACA	RETURN OIL PIPE	1
17	CHOPPER852ZGV17-17	VALVULA	DOUBLE SPEED VALVE	1
18	CHOPPER852ZGV17-18	ASIDERO BARRA	OPERATION HANDLE	2