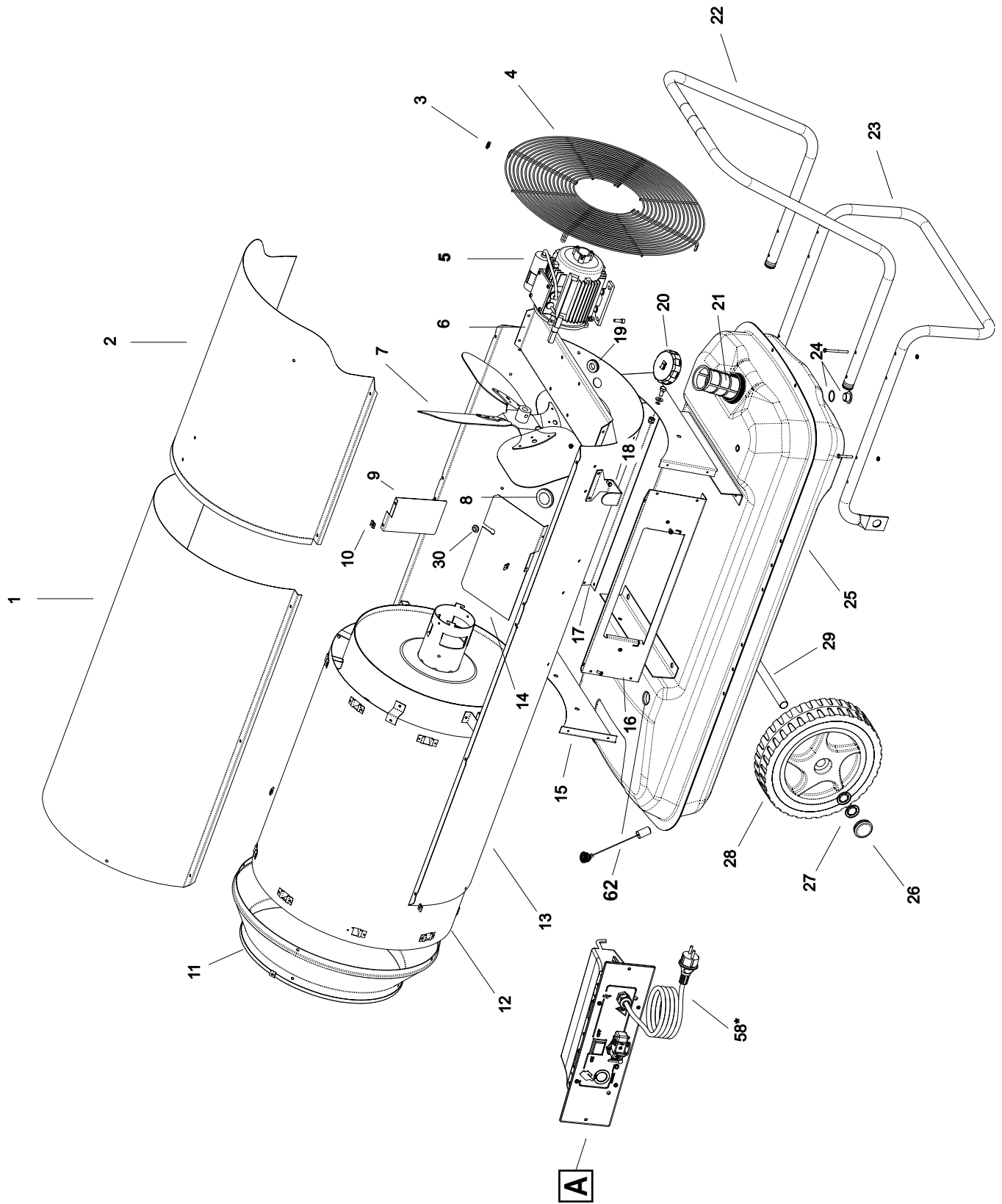
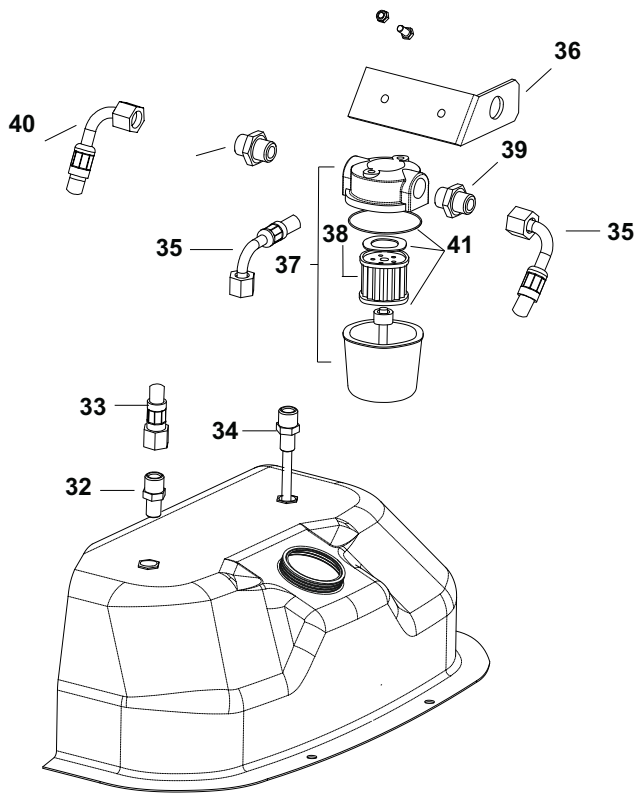


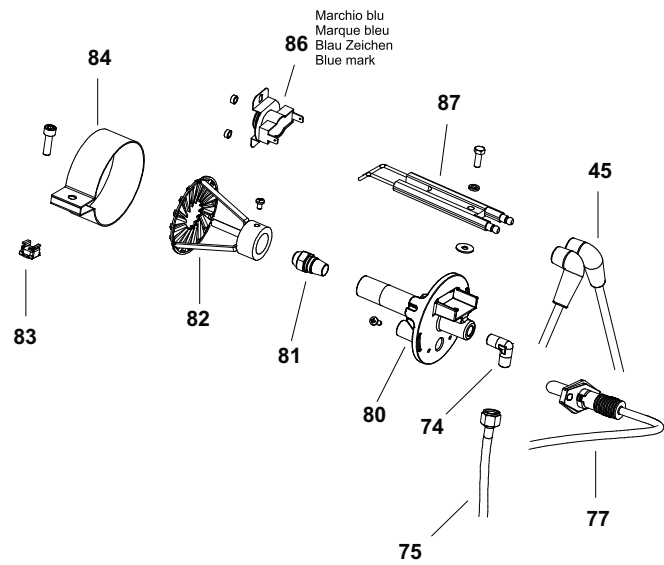
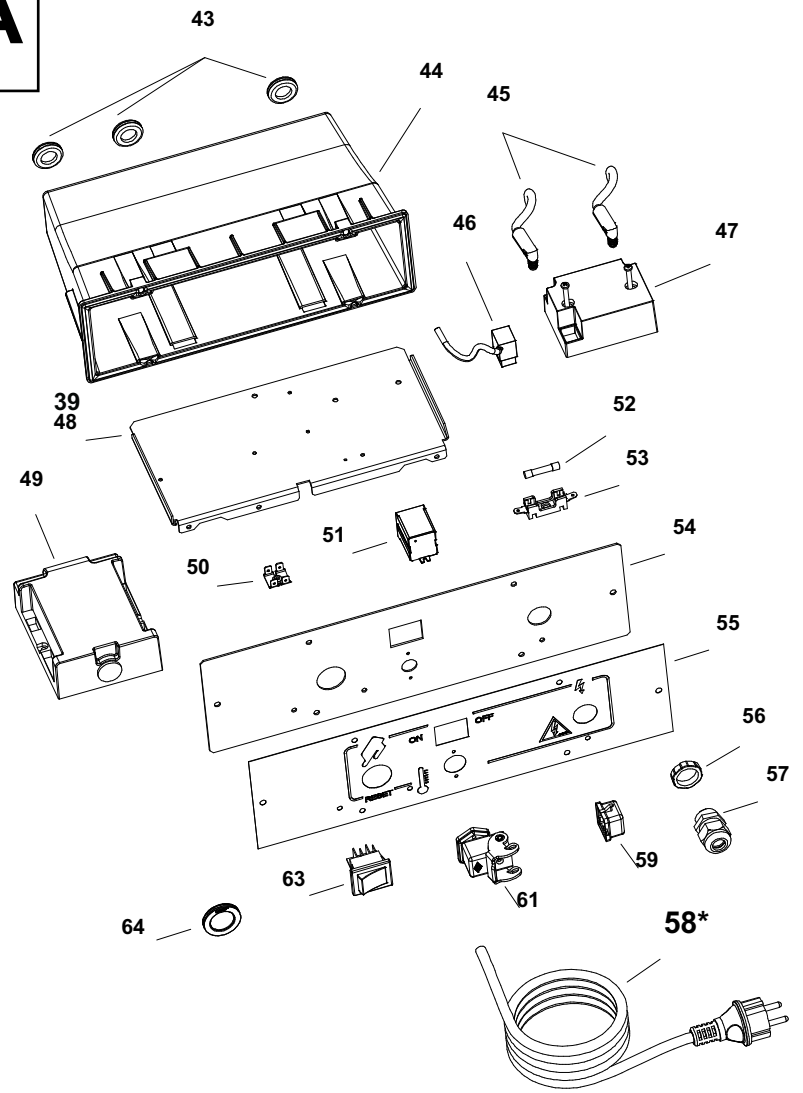
From Serial Number: 09233000649

Edizione 2013
Rev. A

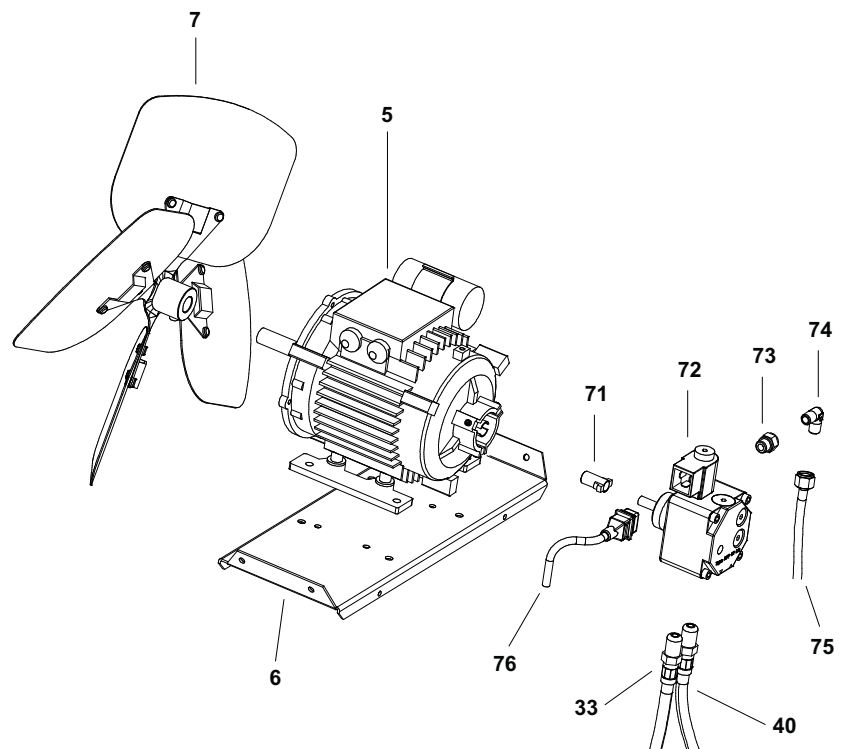




A



Marchio blu
Marque bleu
Blau Zeichen
Blue mark



POS.	CÓDIGO	DESCRIPCIÓN
1	4111.604	TAPA SUPERIOR CÁMARA
2	4033.263	TAPA SUPERIO MOTOR
3	4111.241	TUERCA PRESILLA 4.2mm
4	4032.465	PROTECCIÓN VENTILADOR
5	4032.431	MOTOR 750W
6	4032.463	SOPORTE MOTOR
7	4032.430	VENTILADOR 500mm 27°
8	4111.056	ARANDELA GOMA
9	4032.518	DEFLECTOR CENTRAL
10	4104.170	TUERCA PRESILLA
11	4033.223	CONO SALIDA AIRE
12	4033.197	CÁMARA COMBUSTIÓN
13	4033.264	TAPA INFERIOR
14	4111.610	DEFLECTOR AIRE LATERAL
15	4032.470	PANEL FRONTAL SOPORTE
16	4032.466	PANEL LATERAL ABIERTO
17	4032.468	PANEL LATERAL CERRADO
18	4032.536	SOPORTE CABLE
19	4160.646	ARANDELA GOMA
20	4260.100	TAPÓN DEPÓSITO
21	4290.083	FILTRO DEPÓSITO
22	4032.480	MANERAL
23	4032.476	SOPORTE RUEDAS
24	4100.632	TAPÓN DRENAJE 3/4"
25	4033.243	DEPÓSITO COMBUSTIBLE
26	4111.480	TAPA RUEDA
27	4111.072	ARANDELA RUEDA D.20
28	4110.978	RUEDA
29	4032.478	EJE RUEDAS
30	4101.151	ARANDELA GOMA
32	4031.068	RACOR DEPÓSITO RETORNO
33	4031.062	LATIGUILLO COMBUSTIBLE BOMBA DEPÓSITO
34	4031.067	RACOR DEPÓSITO ASPIRACIÓN 1/4
35	4031.063	LATIGUILLO COMBUSTIBLE DEPÓSITO FILTRO
36	4032.437	SOPORTE FILTRO
37	4031.070	FILTRO COMBUSTIBLE COMPLETO 3/8 44mm
38	4031.015	FILTRO COMBUSTIBLE ALUMINIO
39	4031.064	RACOR FILTRO
40	4031.061	LATIGUILLO COMBUSTIBLE FILTRO BOMBA
41	4111.116	KIT JUNTAS FILTRO

POS.	CÓDIGO	DESCRIPCIÓN
43	4162.500	ARANDELA GOMA
44	4033.257	CAJA PLASTICO
45	4110.490	CABLE ELECTRODO L-1000
46	4033.256	CABLE TRANSFORMADOR
47	4031.541	TRANSFORMADOR COFI TRK-1
48	4033.249	BASE COMPONENTES
49	4033.250	CENTRALITA BRAHMA TGRD91
50	4160.639	TERMINAL TIERRA
51	4111.032	RELÉ
52	4111.040	FUSIBLE CERAMICO (6.3x32) 16AMP
53	4033.301	PORTA FUSIBLE
54	4033.248	PANEL MANDOS
55	4033.254	ETIQUETA PANEL
56	4100.656	TUERCA PRENSA
57	4150.528	PRENSAESTOPA
58	4033.253	CABLE RED 3x1 SHUKO
59	4162.467	TAPA CONECTOR TERMOSTATO
61	4111.119	CONECTOR HEMBRA TERMOSTATO
62	4260.105	BOYA NIVEL COMB.
63	4165.204	INTERRUPTOR ON/OFF 16AMP
64	4033.251	PROTECCIÓN PULSADOR
71	4111.081	ACOPLAMIENTO BOMBA
72	4033.122	BOMBA DANFOSS BFP-21 R5
73	4161.501	RACOR REDUCCIÓN 1/8
74	4033.198	RACOR LÍNEA M.M. 90°
75	4033.186	LÍNEA FLEXIBLE
76	4033.087	CABLE ELECTROVÁLVULA
77	4033.246	FOTOCÉLULA BRAHMA FC-11
80	4033.059	CUERPO QUEMADOR
81	4111.143	BOQUILLA DANFOSS 2.00G 80°H
82	4033.071	DIFUSOR LLAMA
83	4032.454	TUERCA BRIDA 11x11x4.
84	4032.453	BRIDA TOMA AIRE
86	4031.047	TÉRMICO SEGURIDAD 87° N/C
87	4111.826	ELECTRODO