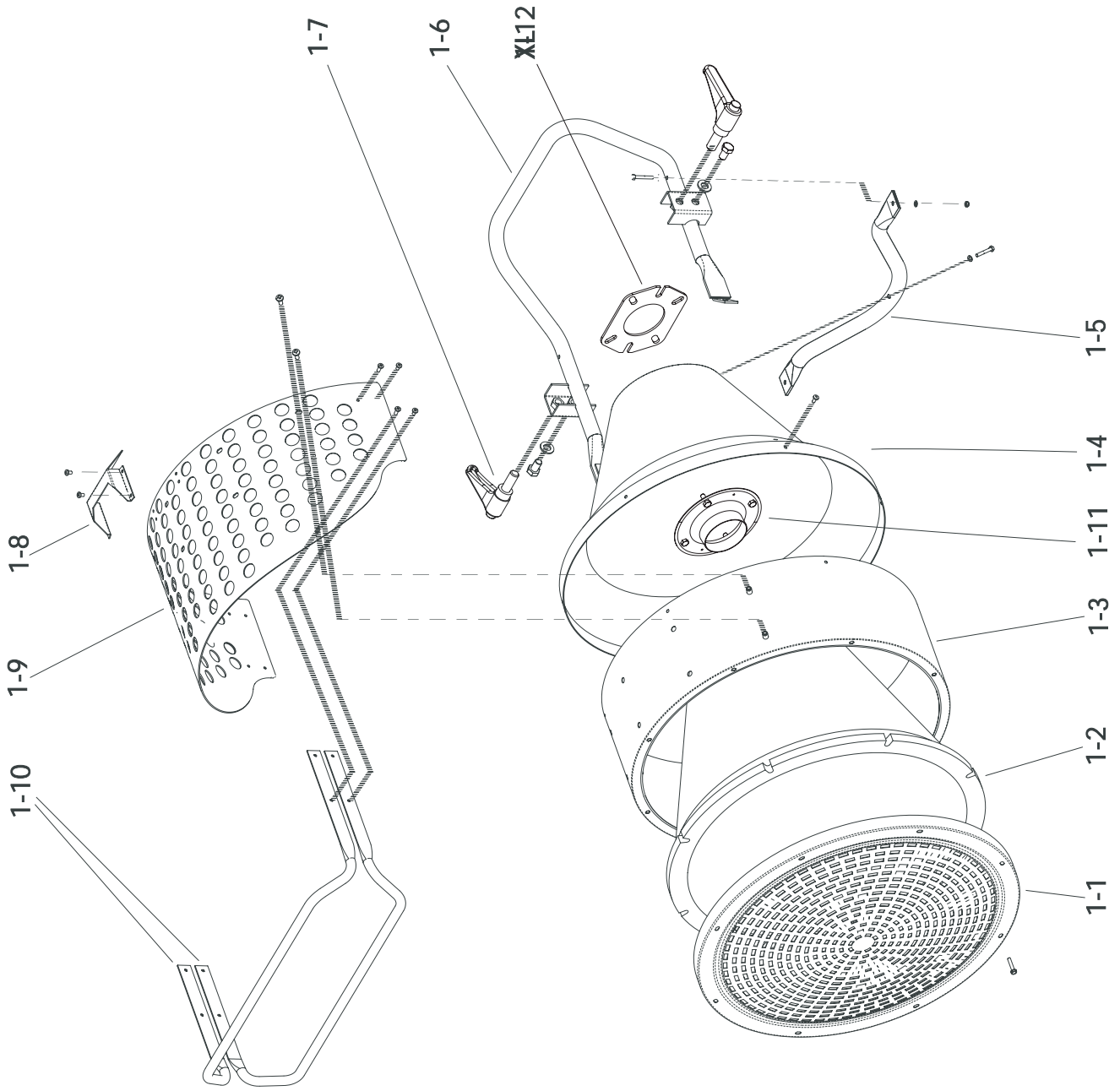
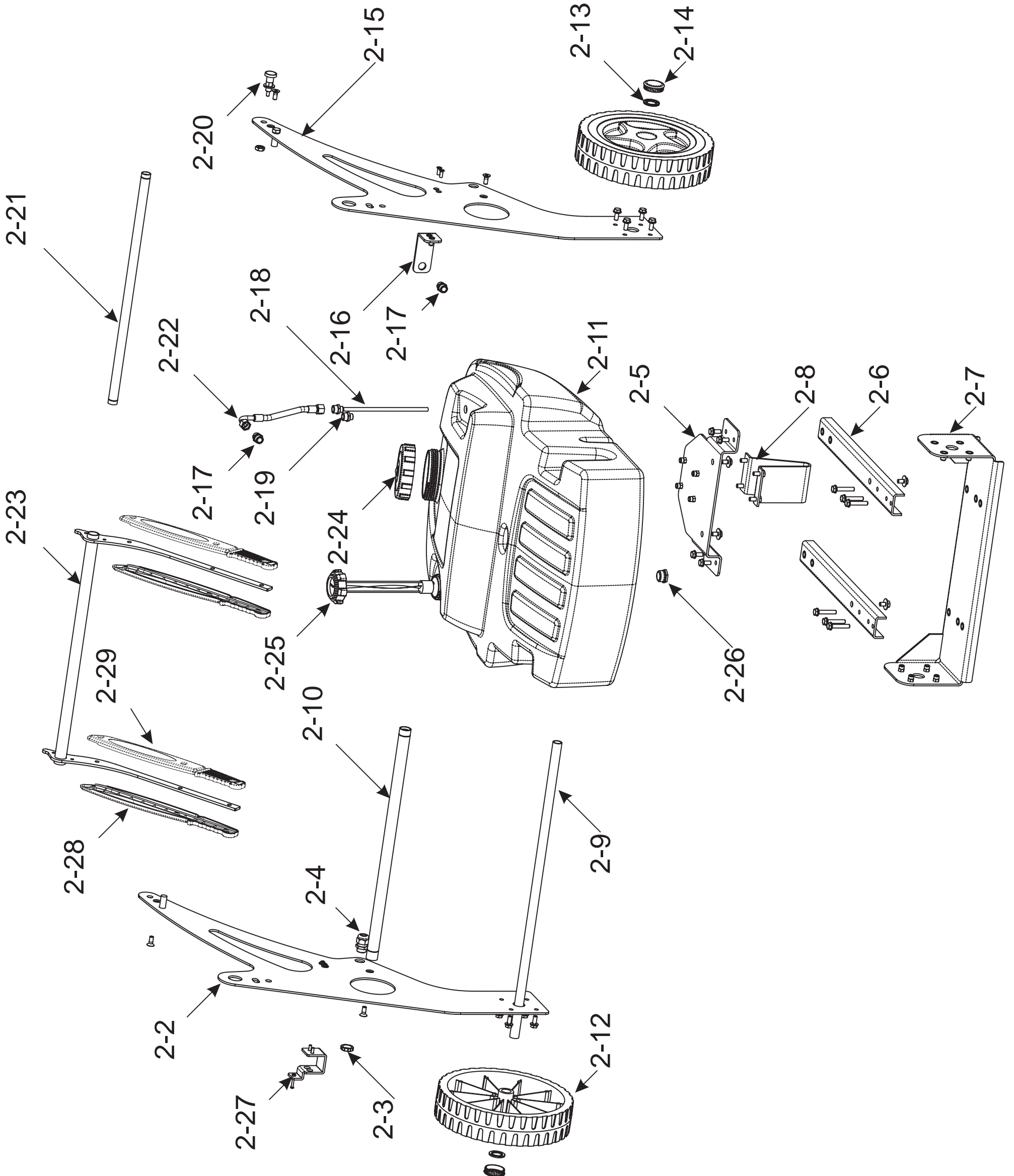


XL9 E/S



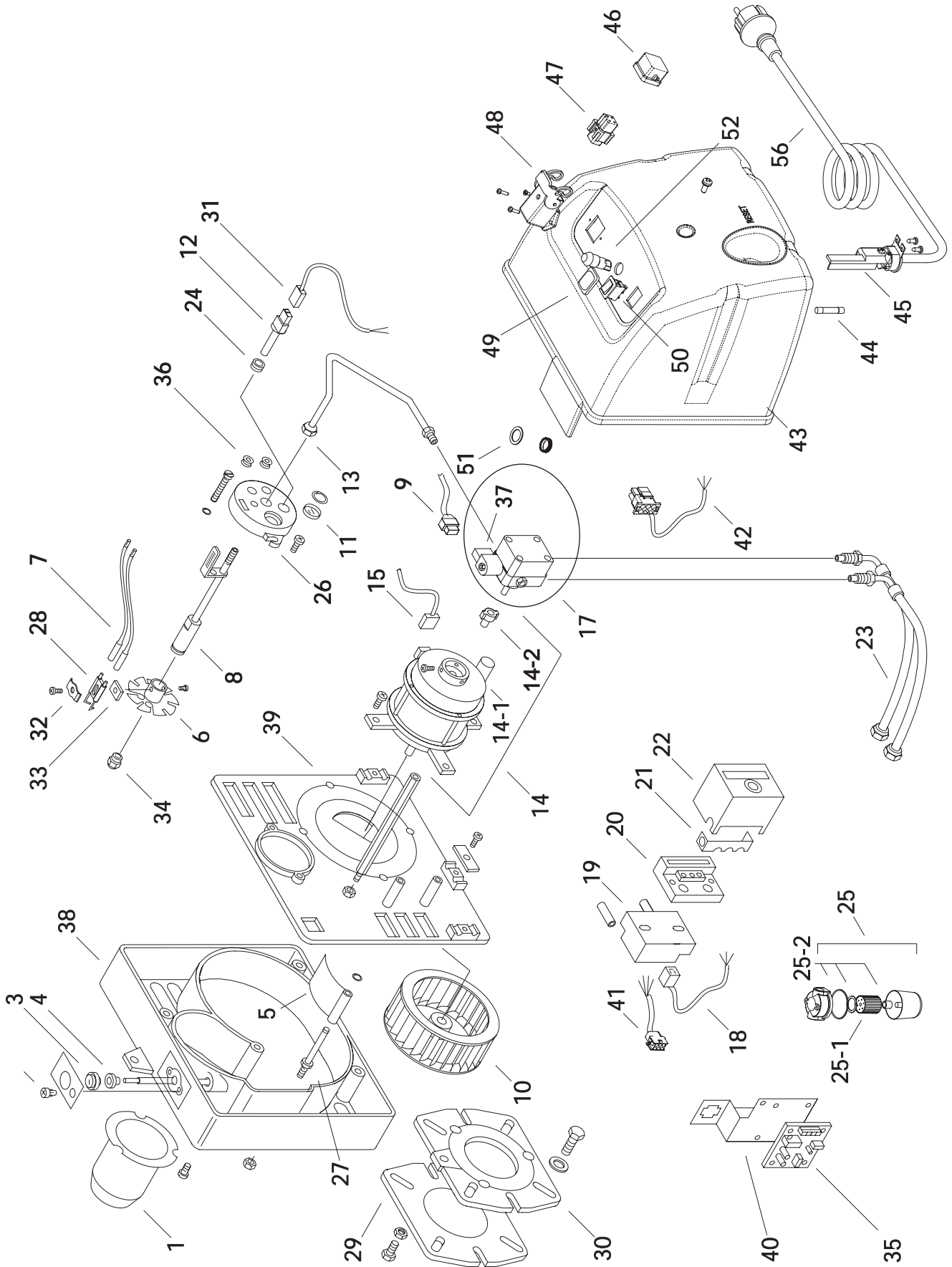
XL9 E/ S Edición 2008



1-1	4117.043	PANTALLA RADIACIÓN
1-2	4117.007	CONO CERAMICO
1-3	4117.072	TAMBOR
1-4	4117.104	CÁMARA COMBUSTIÓN
1-5	4117.055	SOPORTE CÁMARA INFERIOR
1-6	4117.032	SOPORTE CÁMARA SUPERIOR
1-7	4117.294	MANETA PLASTICO
1-8	4117.027	SOPORTE ETIQUETA
1-9	4117.026	VISERA PROTECCIÓN CÁMARA
1-10	4117.096	PROTECCIÓN PANTALLA
1-11	4117.190	SOPORTE CÁMARA INTERNO
1-12	4117.191	JUNTA CARTÓN QUEMADOR

2-28/29		TAPAS MANETAS PLASTICO
2-2	4117.021	SOPORTE IZQUIERDO CHASIS
2-3	4100.656	ARANDELA NYLON
2-4	4150.528	PRENSAESTOPA
2-5	4117.202	SOPORTE DEPÓSITO SUPERIOR
2-6	4117.203	PLETINA DEPÓSITO
2-7	4117.204	SOPORTE EJE
2-8	4117.019	PIE DEPÓSITO
2-9	4117.038	EJE RUEDAS
2-10	4117.036	EJE CHASIS
2-11	4117.303	DEPÓSITO COMBUSTIBLE
2-12	4110.978	RUEDA
2-13	4111.072	ARANDELA RUEDA
2-14	4111.480	TAPA RUEDA
2-15	4117.095	SOPORTE DERECHO CHASIS
2-16	4117.042	SOPORTE FILTRO
2-17	4117.048	RACOR
2-18	4117.050	RACOR LÍNEA ASPIRACIÓN
2-19	4117.049	RACOR RETORNO
2-20	4117.152	PERNO RETRACTIL
2-21	4117.039	EJE MANERAL
2-22	4117.051	LATIGUILLO
2-23	4117.011	MANERAL
2-24	4117.053	TAPÓN DEPÓSITO
2-25	4117.006	TAPÓN NIVEL DEPÓSITO
2-26	4032.813	TAPÓN DRENAJE
2-27	4117.185	SOPORTE CABLE
2013	4201.178	FILTRO DEPÓSITO

QUEMADOR XL9 E/S



Pos.	Código	Descripción
1	4117.128	TUBO LLAMA
2	N/A	TORNILLO AJUSTE AIRE
3	N/A	RUEDA NUMERICA
4	N/A	ARANDELA
5	4117.129	LAMA AIRE QUEMADOR
6	4117.130	DIFUSOR LLAMA
7	1	CABLE ELÉCTRODO
8	4117.136	ADAPTADOR BOQUILLA
9	1	CABLE ELÉCTROVÁLVULA
10	4117.134	VENTILADOR
11	N/A	CRISTAL VISOR LLAMA
12	4110.966	FOTOCÉLULA SATRONIC MZ-770S
13	4117.135	LÍNEA COMBUSTIBLE
14	4117.125	MOTOR
14-1	4117.206	CONDENSADOR
14-2	4111.081	ACOPLAMIENTO BOMBA SIMEL
15	1	CABLE MOTOR
17	4111.042	BOMBA DANFOSS BFP-21 L3**
18	1	CABLE TRANSFORMADOR
19	4117.141	TRANSFORMADOR DANFOSS EBI
20	4110.969	BASE CENTRALITA
21	N/A	TAPA BASE
22	4110.968	CENTRALITA SATRONIC TF-974
23	4117.142	LATIGUILLO BOMBA
24	4117.207	ARANDELA FOTOCÉLULA
25	4031.070	FILTRO COMPLETO
25-1	4031.015	FILTRO COMBUSTIBLE ALUMINIO
25-2	4111.116	KIT JUNTAS FILTRO
26	N/A	SOPORTE ELÉCTRODOS
27	4117.146	SOPORTE LAMA QUEMADOR
28	4117.195	ELÉCTRODO
29	4117.148	JUNTA ALUMINIO QUEMADOR
30	4117.194	BRIDA ALUMINIO QUEMADOR
31	1	CABLE FOTOCÉLULA
32	N/A	SOPORTE ELÉCTRODO
33	N/A	JUNTA SOPORTE ELÉCTRODO
34	4116.759	BOQUILLA DANFOSS 0.85G 60° H **
35	4117.151	TARJETA POSTVENTILACIÓN
36	N/A	ARANDELA GOMA
37-1	4031.195	ELÉCTROVÁLVULA DANFOSS 07N0051**
37-2	4031.019	NUCLEO BOMBA DANFOSS **
38	4117.166	CHASIS ALUMINIO QUEMADOR
39	4117.167	TAPA ALUMINIO CHASIS
40	4117.153	SOPORTE TARJETA
41	1	CABLE 4 PIN
42	2	CABLE CON TERMINAL
43	4117.041	CARCASA PLASTICO QUEMADOR
44	4117.057	FUSIBLE
45	4111.038	PORTAFUSIBLE
46	4117.080	TAPA CONECTOR TERMOSTATO
47	4161.400	CONECTOR HEMBRA TERMOSTATO
48	4160.647	BASE HEMBRA TERMOSTATO
49	4104.336	PROTECCIÓN INTERRUPTOR
50	4100.667	INTERRUPTOR ON/OFF 10A **
51	4117.093	TUERCA LÁMPARA PILOTO
52	4117.058	LÁMPARA PILOTO
56	4111.153	CABLE ALIMENTACIÓN
** RECAMBIOS QUEMADOR XL9 S 2 VELOCIDADES		
17	4117.176	BOMBA DANFOSS BFP-52 EL3L3
34	4117.157	BOQUILLA DANFOSS 0.60G 60° H
50	4117.111	INTERRUPTOR 10A (2 VELOCIDADES)
37-1		ELÉCTROVALVULAS 2 V